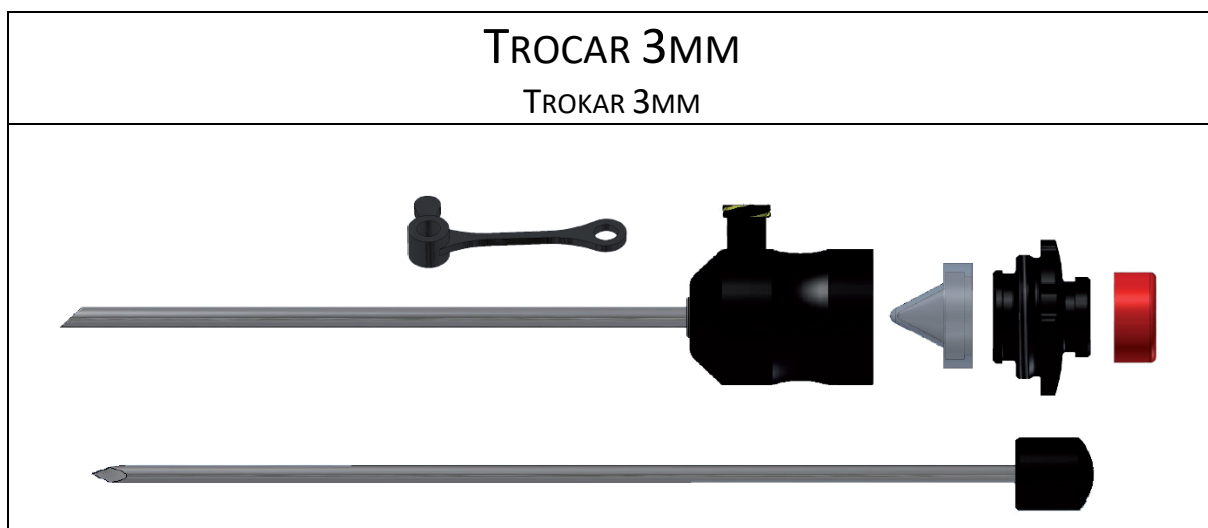


**Trocar 3mm**

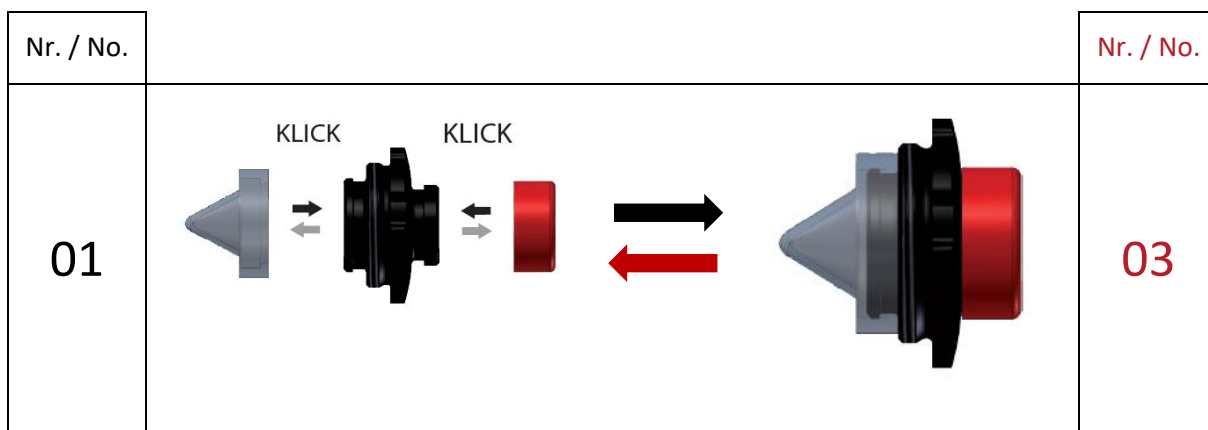
Dokumenten ID: **PIC-014 v1**  
 Bereich / Verantwortung: Produktmanagement  
 Prozesseigner:in: Produktmanager:in

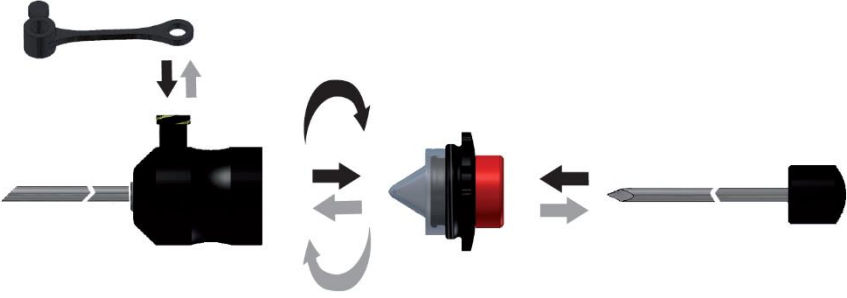



<b>Erstellung / Bearbeitung</b>	Niklas Görner 17.03.2023 10:16:29
<b>Prüfung</b>	Digiser, Robin 19.06.2023 09:23:59
<b>Freigabe</b>	Schäfer, Michael 03.08.2023 16:35:48



## MONTAGEANWEISUNG / ASSEMBLY ↓



02		02
03		01
Nr. / No.		Nr. / No.

DEMONTAGEANWEISUNG / DISASSEMBLY 