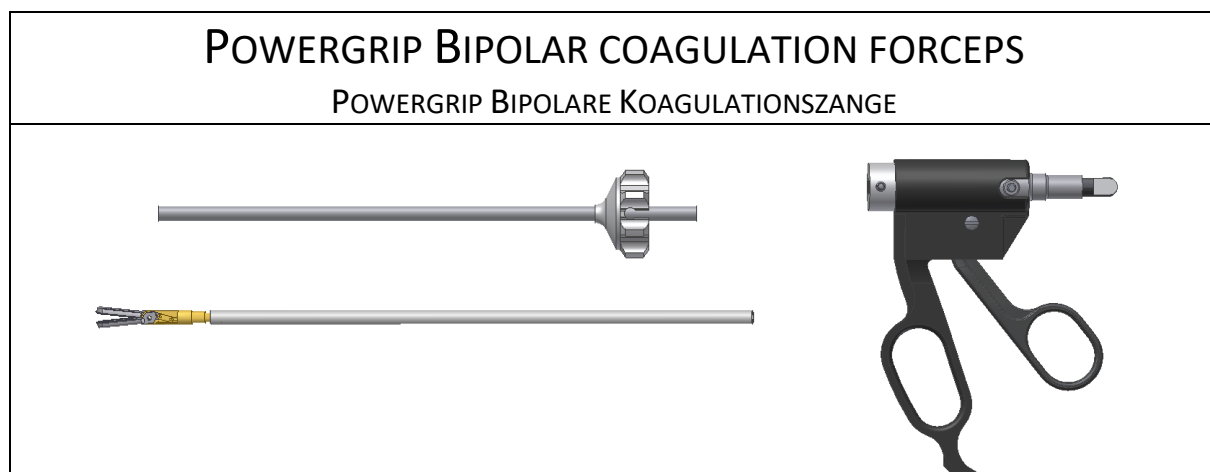


POWERGRIP Bipolar Coagulation Forceps





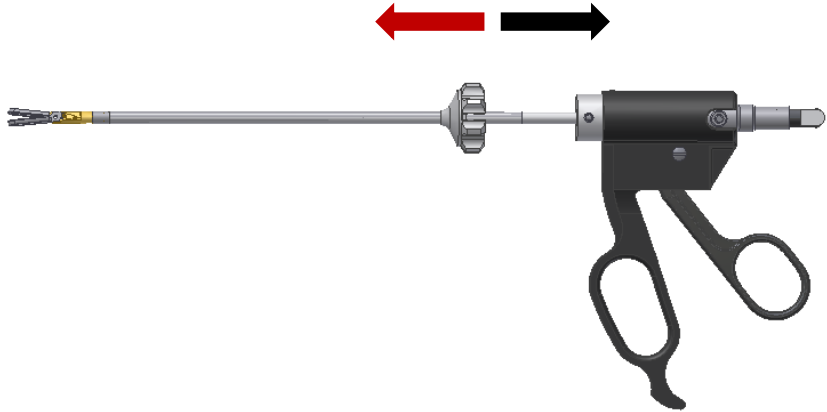
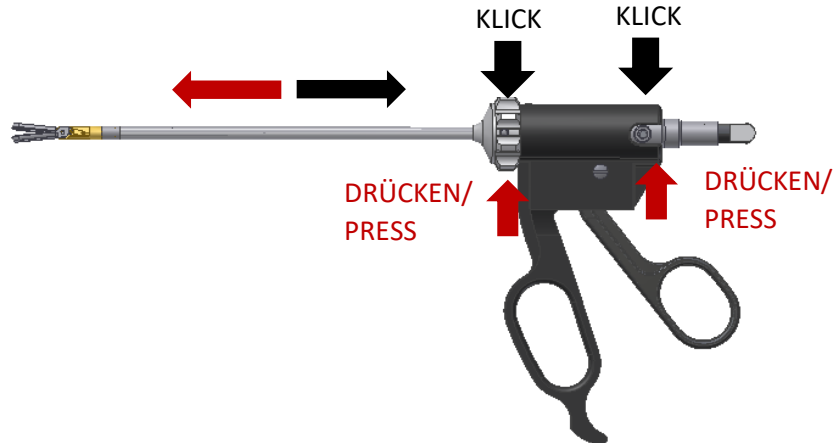
Dokumenten ID: **PIC-012 v1**
 Bereich / Verantwortung: Produktmanagement
 Prozesseigner:in: Produktmanager:in

Erstellung / Bearbeitung	Niklas Görner 16.03.2023 12:04:54
Prüfung	Digiser, Robin 08.07.2024 09:50:12
Freigabe	Schäfer, Michael 08.07.2024 10:44:09



MONTAGEANWEISUNG / ASSEMBLY ↓

Nr. / No.		Nr. / No.
01		01

02		04
03		03
04		02
05		01
Nr. / No.		Nr. / No.

DEMONTAGEANWEISUNG / DISASSEMBLY