

Mangeshikar Uterine-Manipulator Advanced+

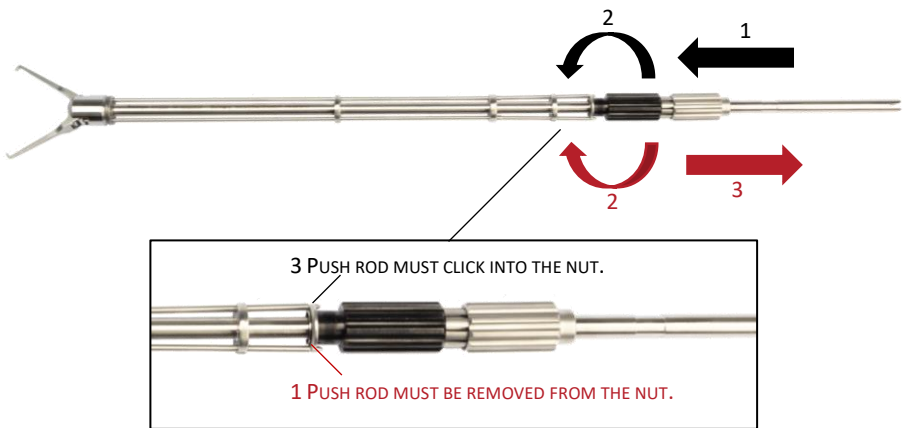


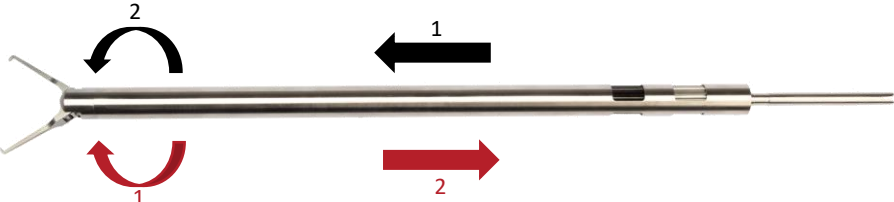

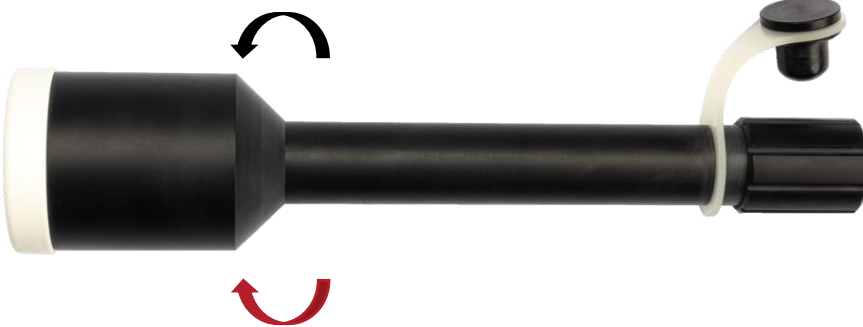
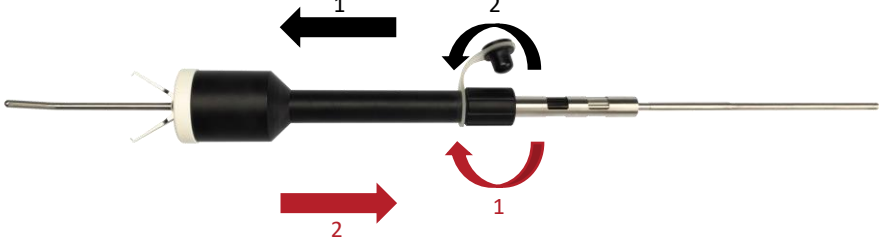
Dokumenten ID: PIC-003 v1
 Bereich / Verantwortung: Produktmanagement
 Prozesseigner:in: Produktmanager:in

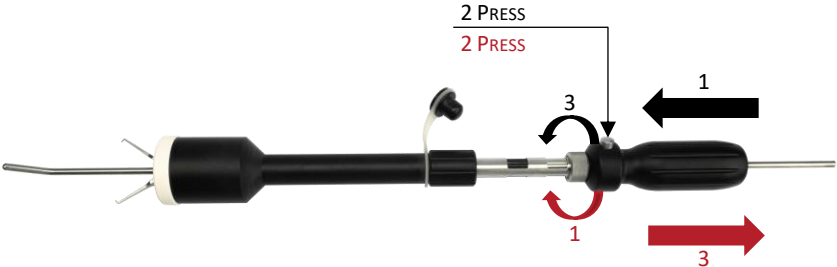
Erstellung / Bearbeitung	Digiser, Robin 09.02.2022 15:40:15
Prüfung	Fottner, Josef 14.02.2022 10:15:13
Freigabe	Goertz, Maria 14.02.2022 16:47:52



MONTAGEANWEISUNG / ASSEMBLY ↓

Nr. / No.		Nr. / No.
01		06

<p>02</p>		<p>05</p>
<p>03</p>		<p>04</p>
<p>04</p>		<p>03</p>
<p>05</p>	 <p>① THE TUBE WITH SLIDING AND FIXATION SHAFT CAN OPTIONALLY BE ATTACHED LATER.</p>	<p>02</p>

06		01
Nr. / No.		Nr. / No.

DEMONTAGEANWEISUNG / DISASSEMBLY ↑