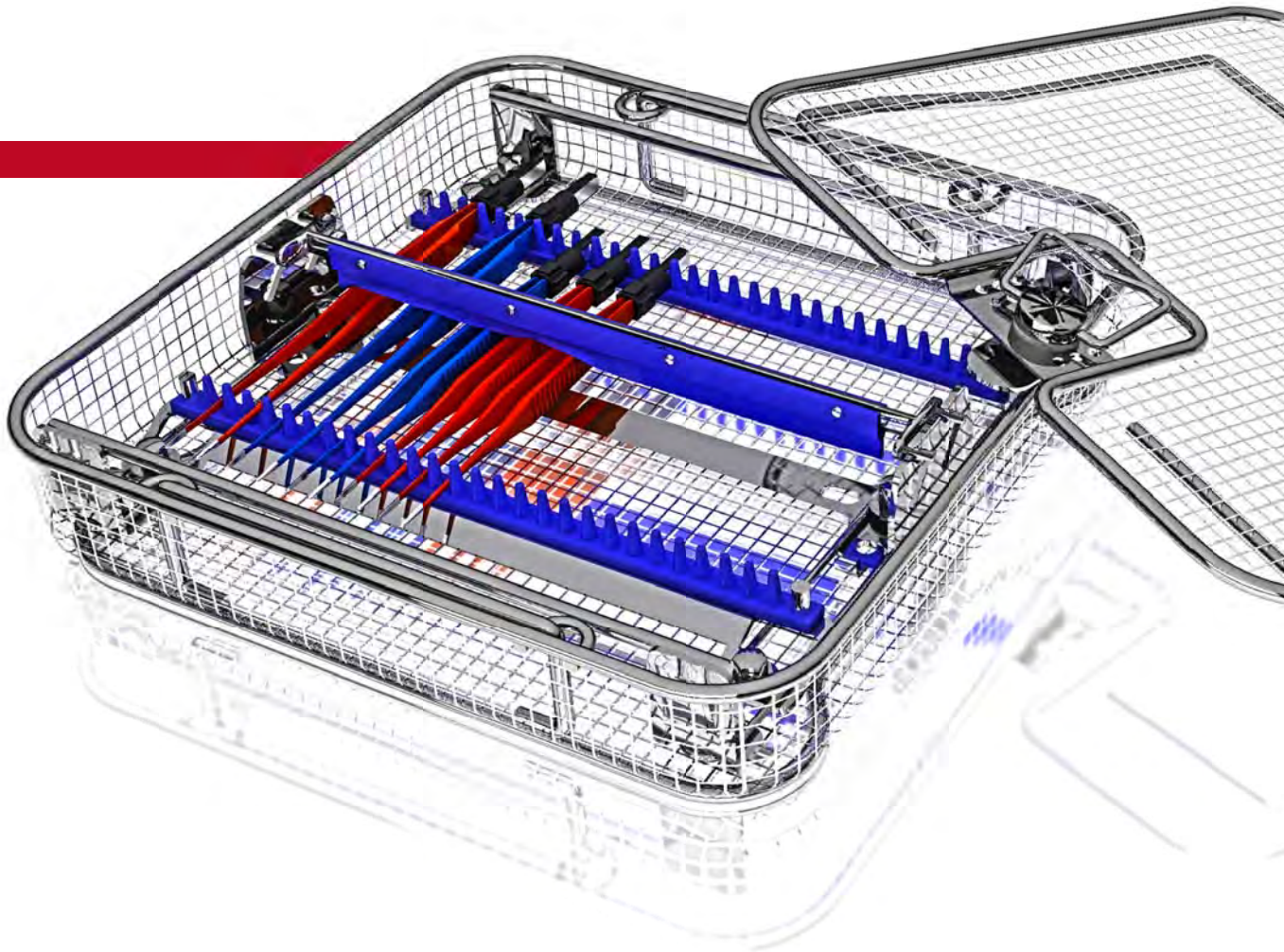


function by design

**CARE**  
instrument-racks

CARE Instrumenten-Racks  
CARE Instrument Racks





**bissinger**

## CARE Instrumenten-Racks CARE Instrument Racks

Die zunehmenden Anforderungen hinsichtlich Lagerung, Transport, Reinigung und Sterilisation von Instrumenten erfordern den Einsatz flexibler und leicht einsetzbarer Racks, in denen die Instrumente fixiert und geschützt werden und dennoch optimal zugänglich sind. Das Bissinger CARE System beinhaltet eine Vielzahl solcher Racks, die mühelos für die verschiedensten Instrumente adaptiert werden können. Sie sind im kompletten Instrumentenkreislauf einsetzbar für die Reinigung, die Sterilisation und die Instrumentierung und passen entsprechend in die normierten Siebschalen.

The increasing demands with regard to storage, transport, cleaning and sterilisation of instruments require the use of flexible and easily insertable racks ensuring the fixation and protection of the instruments and optimum accessibility at the same time. The Bissinger CARE system comprises a large number of these racks which may be easily adapted to different instruments.

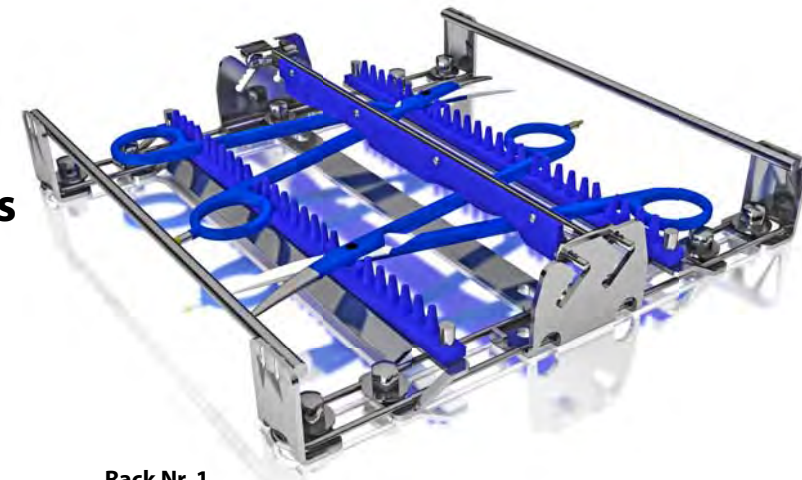
They may be used in the complete instrument cycle, i.e. for cleaning, sterilisation and instrumentation, and match with the standardized baskets.

### Sicherheit und Flexibilität

Die stabilen Edelstahl-Racks schützen die Instrumente vor Beschädigungen während des Reinigungsprozesses, was gerade bei besonders empfindlichen Produkten unnötige Reparaturkosten vermeiden hilft. Durch einfaches Verschieben der Noppenleisten und Klemmbalken können die Racks auf unterschiedliche Instrumententypen angepasst werden.

### Safety and flexibility

The solid stainless steel racks protect the instruments from damage during the cleaning process which, particularly in case of sensitive products, helps avoiding unnecessary repair costs. The racks can be adapted to different instrument types by simply adjusting the stud bars and clamping bars.



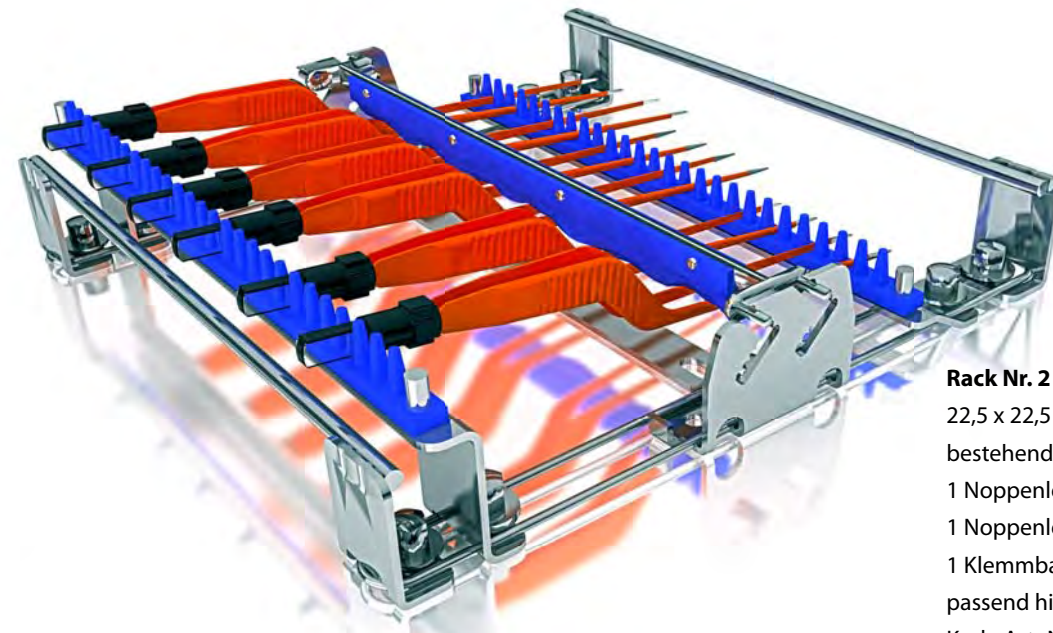
**Rack Nr. 1**  
22,5 x 22,5 cm,  
bestehend aus:  
2 Noppenleisten flach  
1 Klemmbalken  
passend hierzu:  
Korb, Art.-Nr. 93000011  
Deckel, Art.-Nr.  
93000012

**Rack Nr. 1**  
22,5 x 22,5 cm,  
containing:  
2 Stud bars flat  
1 Clamping bar  
fits:  
Basket, art-no. 93000011  
Lid, art-no. 93000012



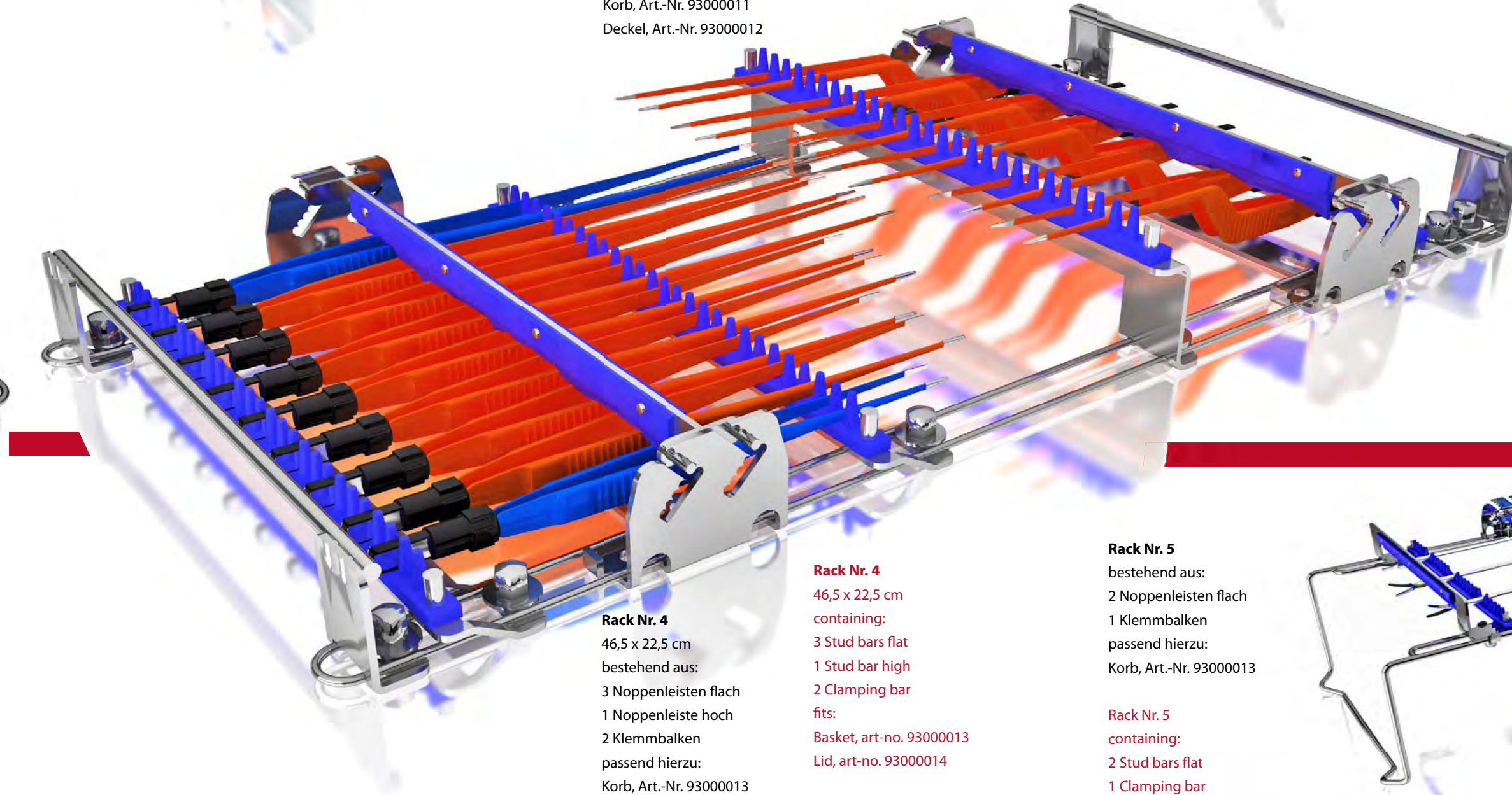
**Systemkomponenten**  
Alle Racks sind passend für normgerechte Körbe ausgelegt. Körbe und Deckel sind einzeln erhältlich und können auch jederzeit nachbestellt werden.

**System components**  
All racks are designed to match with standardized baskets. Baskets and lids are separately available and can be reordered at any time.



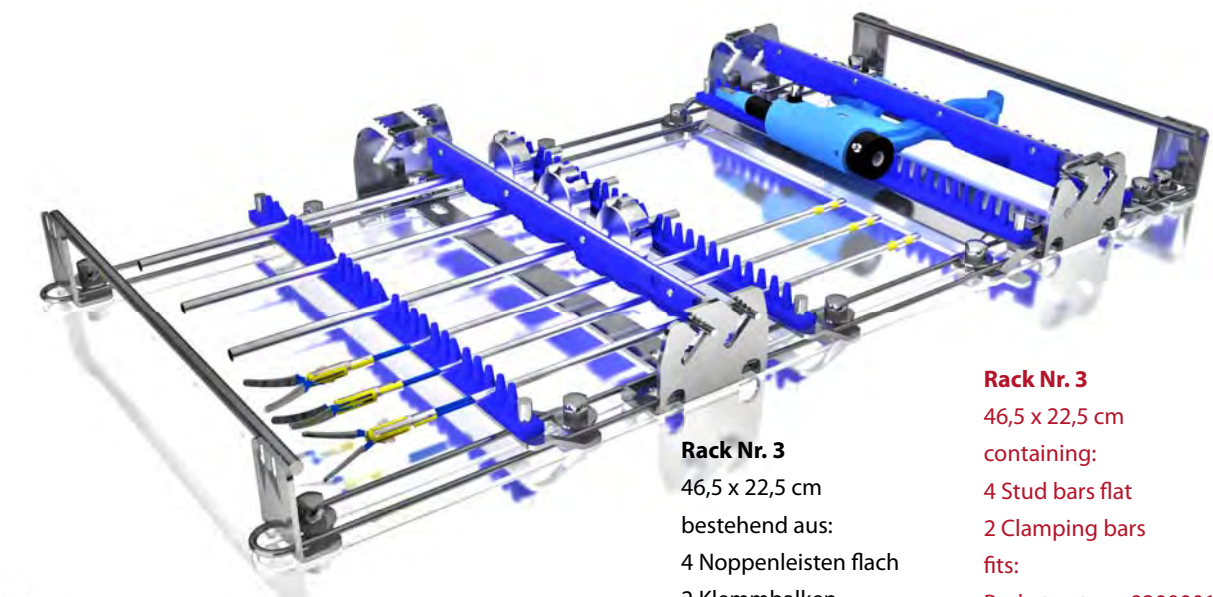
**Rack Nr. 2**  
22,5 x 22,5 cm  
bestehend aus:  
1 Noppenleiste flach  
1 Noppenleiste hoch  
1 Klemmbalken  
passend hierzu:  
Korb, Art.-Nr. 93000011  
Deckel, Art.-Nr. 93000012

**Rack Nr. 2**  
22,5 x 22,5 cm  
containing:  
1 Stud bar flat  
1 Stud bar high  
1 Clamping bar  
fits:  
Basket, art-no. 93000011  
Lid, art-no. 93000012



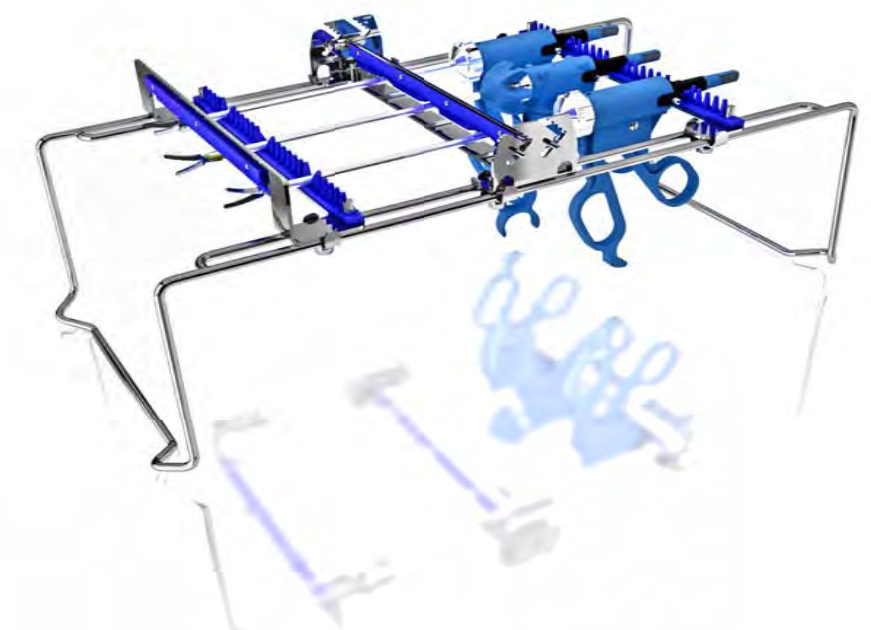
**Rack Nr. 4**  
46,5 x 22,5 cm  
bestehend aus:  
3 Noppenleisten flach  
1 Noppenleiste hoch  
2 Klemmbalken  
passend hierzu:  
Korb, Art.-Nr. 93000013  
Deckel, Art.-Nr. 93000014

**Rack Nr. 4**  
46,5 x 22,5 cm  
containing:  
3 Stud bars flat  
1 Stud bar high  
2 Clamping bars  
fits:  
Basket, art-no. 93000013  
Lid, art-no. 93000014



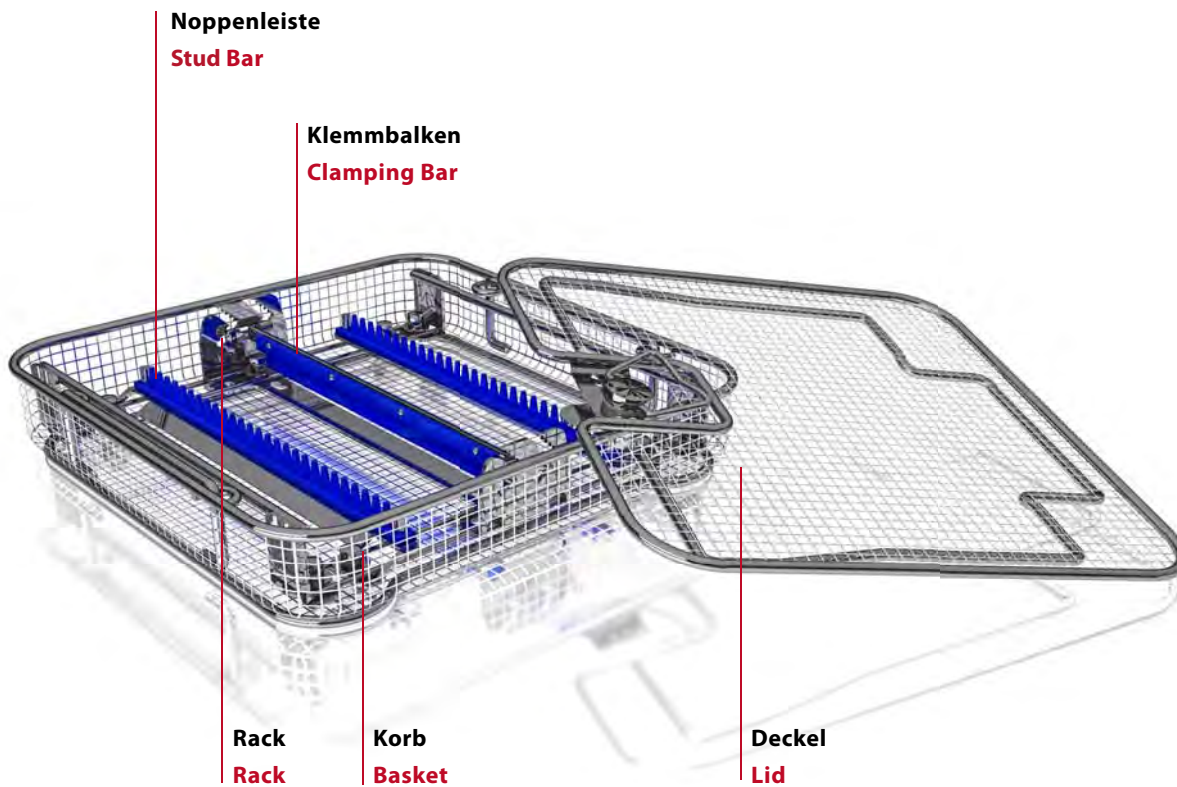
**Rack Nr. 3**  
46,5 x 22,5 cm  
bestehend aus:  
4 Noppenleisten flach  
2 Klemmbalken  
passend hierzu:  
Korb, Art.-Nr. 93000013  
Deckel, Art.-Nr. 93000014

**Rack Nr. 3**  
46,5 x 22,5 cm  
containing:  
4 Stud bars flat  
2 Clamping bars  
fits:  
Basket, art-no. 93000013  
Lid, art-no. 93000014



**Rack Nr. 5**  
bestehend aus:  
2 Noppenleisten flach  
1 Klemmbalken  
passend hierzu:  
Korb, Art.-Nr. 93000013

**Rack Nr. 5**  
containing:  
2 Stud bars flat  
1 Clamping bar  
fits:  
Basket, art-no. 93000013



Rack 1 für Siebschale 240 mm mit einer Fixierung für allgemeine Instrumente Rack 1 for basket 240 mm with fixation for general instruments	93000001
Rack 2 für Siebschale 240 mm mit Fixierung für bayonettförmige Instrumente Rack 2 for basket with 240 mm with fixation for bayonet shaped instruments	93000002
Rack 3 für Siebschale 480 mm mit zwei Fixierungen für allgemeine Instrumente Rack 3 for basket 480 mm with two fixations for general instruments	93000004
Rack 4 für Siebschale 480 mm mit einer Fixierung für allgemeine und einer Fixierung für bayonettförmige Instrumente Rack 4 for basket 480 mm with one fixation for general and one fixation for bayonet shaped instruments	93000005
Rack 5 für Siebschale 510 mm mit Fixierung für Langschaftinstrumente Rack 5 for basket 510 mm with fixation for long shafts	93000006
Siebschale 240 x 250 x 70 mm mit Fallgriffen, Edelstahl e-poliert, stapelbar Basket 240 x 250 x 70 mm with handles, stainless steel, electropolished	93000011
Deckel für Siebschale 240 x 250 mm, Edelstahl e-poliert Lid for basket 240 x 250 mm, stainless steel, electropolished	93000012
Siebschale 480 x 250 x 70 mm mit Fallgriffen, Edelstahl e-poliert, stapelbar Basket 480 x 250 x 70 mm with handles, stainless steel, electropolished	93000013
Deckel für Siebschale 480 x 250 mm, e-poliert Lid for basket 480 x 250 mm, electropolished	93000014
Siebschale 540 x 252 x 60mm mit Fallgriffen, Edelstahl e-poliert, stapelbar Basket 540 x 252 x 60 mm with handles, stainless steel, electropolished	93000016

Alle Racks werden generell ohne Instrumente geliefert.  
All Racks come generally without instruments.



#### **Unser Leistungsspektrum**

Chirurgische Instrumente  
Bipolare und monopolare Instrumente  
Zubehör für die Elektrochirurgie  
Entwicklung von Instrumenten auf  
Kundenwunsch  
Service und Reparaturen

Bissinger – bessere Lösungen im Blick

#### **Our Products and Services**

Surgical instruments  
Bipolar and monopolar instruments  
Accessories for Electrosurgery  
Development of instruments  
to customer specifications  
Service and repair

**Bissinger – Focus on better Solutions**

#### **Günter Bissinger**

#### **Medizintechnik GmbH**

Hans-Theisen-Str.1

79331 Teningen/Germany

Tel. +49 7641 9 14 33 0

Fax +49 7641 9 14 33 33

eMail: [info@bissinger.com](mailto:info@bissinger.com)

Internet: <http://www.bissinger.com>